

Faretto a sensore LED

XLED home 2 XL S

V2 grafite
EAN 4007841 030056
Art. n. 030056

 steinel



LED

30 Jahre (Ø 4,5 Std / Tag)

3000 K

3000K warmweiß



Infrarot-Sensor
180°



Max. 10 m



IP44



Panel 180° hor.,
180° ver.



Sensor 90° ver.,
180° hor.



2 - 2000 Lux



8 Sek - 35 Min



Ideal 2 m

Descrizione del funzionamento

Luce diurna negli spazi più ampi. Faro a sensore per esterni XLED home 2 XL S con raggio d'azione del rilevamento di 10 m. Ideale per illuminare superfici piuttosto ampie quali aree d'accesso, cortili interni o giardini. Sensore di precisione a raggi infrarossi orientabile, con rilevamento a 180°. Pannello LED totalmente orientabile (180° in orizzontale e verticale). Raffinata calotta di copertura opalina per condizioni di luce ottimali. 2124 lm, 19,3 W, angolo di rilevamento di 180°, sistema di raffreddamento HCMC (High Conductive Magnesium Composite = magnesio ad alta conducibilità termica).

Dati tecnici

Dimensioni (lung. x largh. x alt.)	161 x 180 x 240 mm	Altezza di montaggio max.	4,00 m
Con lampadina	Sì, sistema LED STEINEL	Protezione antistrisciamento	Sì
Con rilevatore di movimento	Sì	Possibilità di schermare segmenti del campo di rilevamento	Sì
Garanzia del produttore	5 anni	Scalabilità elettronica	No
Impostazioni tramite	Potenziometri	Scalabilità meccanica	No
Variante	grafite	Raggio d'azione radiale	r = 5 m (39 m ²)
VPE1, EAN	4007841030056	Raggio d'azione tangenziale	r = 10 m (157 m ²)
Applicazione, luogo	Esterno	Interruttori crepuscolari	Sì
Applicazione, locale	Esterno, perimetro della casa, terrazzi / balconi, Cortili e passi carrai	Abdeckmaterial Lieferumfang	adesivi
colore	antracite	Flusso luminoso prodotto totale	2124 lm
Luogo di montaggio	Parete, angolo	Flusso luminoso masurato (360°)	2124 lm
Montaggio	Parete, angolo, In superficie	Efficienza totale del prodotto	110 lm/W
Grado di protezione	IP44	Temperatura di colore	3000 K
Classe di protezione	II	Scostamento cromatico LED	SDCM3
Temperatura ambiente	-20 - 40 °C	Lampadina sostituibile	LED non sostituibile
		Durata utile LED (max °C)	50000 ore

<https://www.steinel.de>

Con riserva di modifiche tecniche

04.2024 Pagina 1 da 3

Faretto a sensore LED

XLED home 2 XL S

V2 grafite
EAN 4007841 030056
Art. n. 030056



Dati tecnici

Materiale dell'involucro	Plastica
Materiale della copertura	Plastica opalina
Allacciamento alla rete	220 – 240 V / 50 – 60 Hz
Lampade fluorescenti ballast elettronico	430 W
Lampade fluorescenti non compensato	500 VA
Lampade fluorescenti collegamento in serie	900 VA
Lampade fluorescenti con compensazione in parallelo	500 VA
Lampade LED < 2 W	16 W
Lampade LED > 2 W < 8 W	64 W
Lampade LED > 8 W	64 W
Carico capacitivo in μF	88 μF

Calo del flusso luminoso secondo LM80 L70B10	
Sistema di raffreddamento LED	HCMC (High Conductive Magnesium Composite)
Regolazione crepuscolare	2 – 2000 lx
Regolazione del periodo di accensione	8 s – 35 Min.
Funzione luce di base	No
Regolazione crepuscolare Teach	No
Collegamento in rete	No
Potenza	19,3 W
Altezza di montaggio ottimale	2 m
Angolo di rilevamento	180 °

Accessori

EAN 4007841 053086

Supporto per angoli per XLED Home 2/ Pro 240

Faretto a sensore LED

XLED home 2 XL S

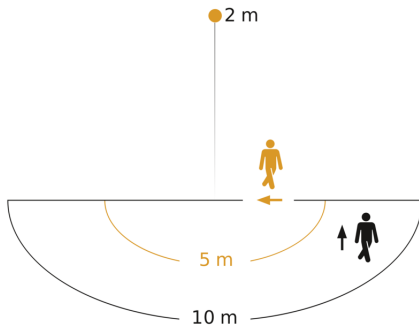
V2 grafite

EAN 4007841 030056

Art. n. 030056



Campo di rilevamento

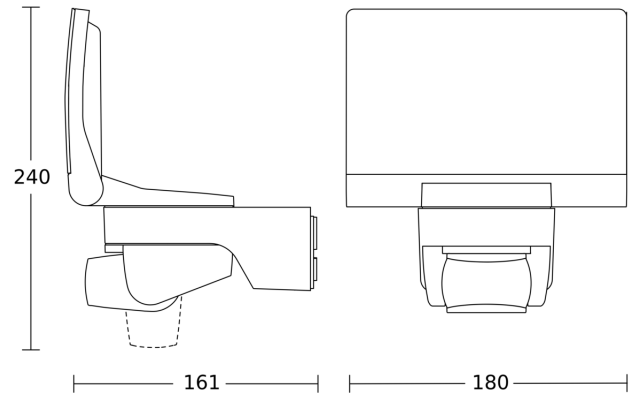


Possibile altezza di montaggio: 1,80 m - 4,00 m

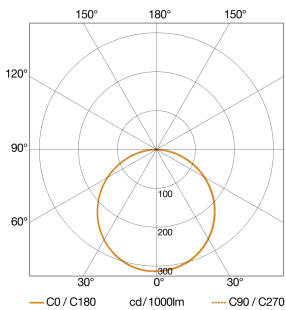
Arancione: radiale

Nero: tangenziale

Disegno



Curva di distribuzione della luce



Potenza	19,3 W
Con lampadina	Sì, sistema LED STEINEL
Lampadina sostituibile	LED non sostituibile
Flusso luminoso misurato (360°)	2124 lm
Temperatura di colore	3000 K
Indice di resa cromatica	80-89
Durata utile LED (max °C)	50000 ore
Sistema di raffreddamento LED	HCMC (High Conductive Magnesium Composite)

Schema elettrico

